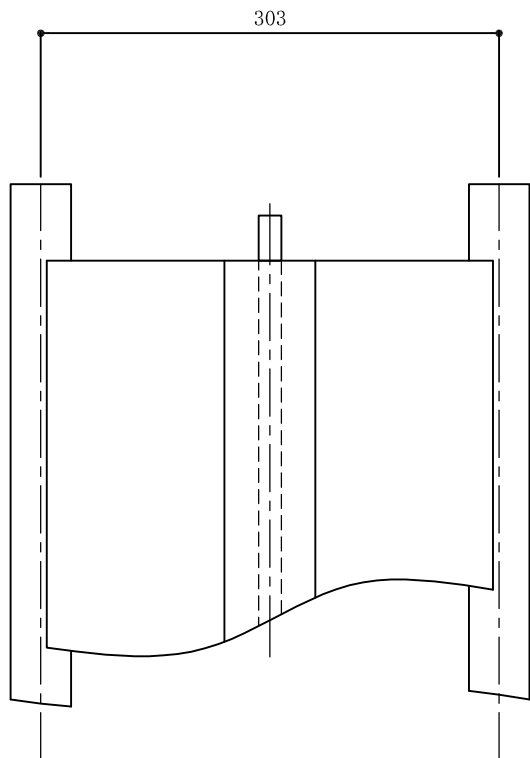
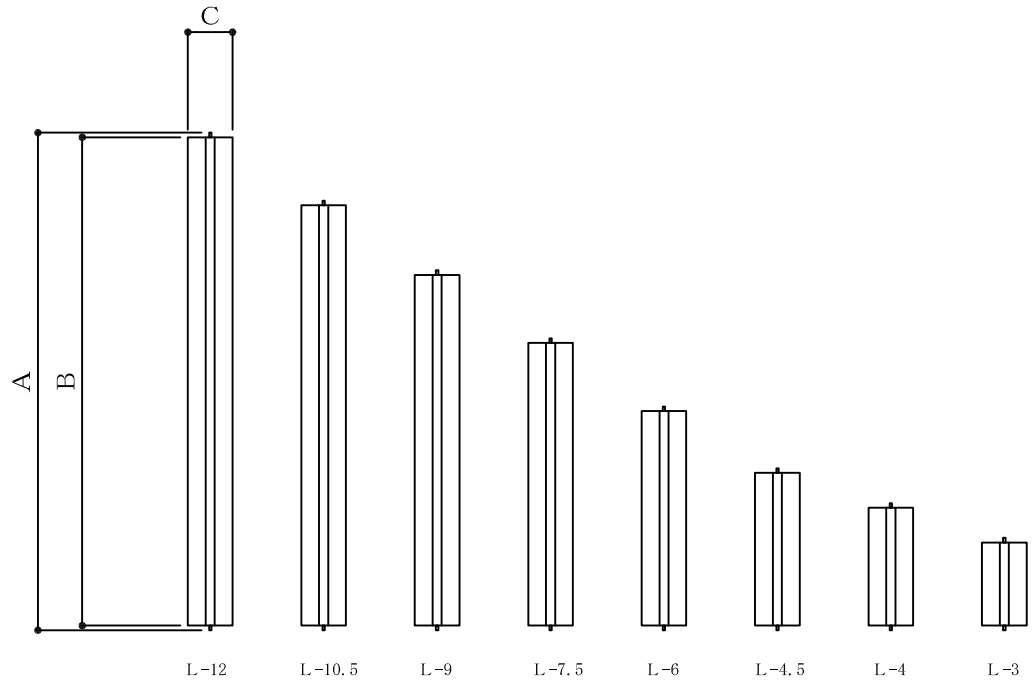


断面詳細図 S=1:3



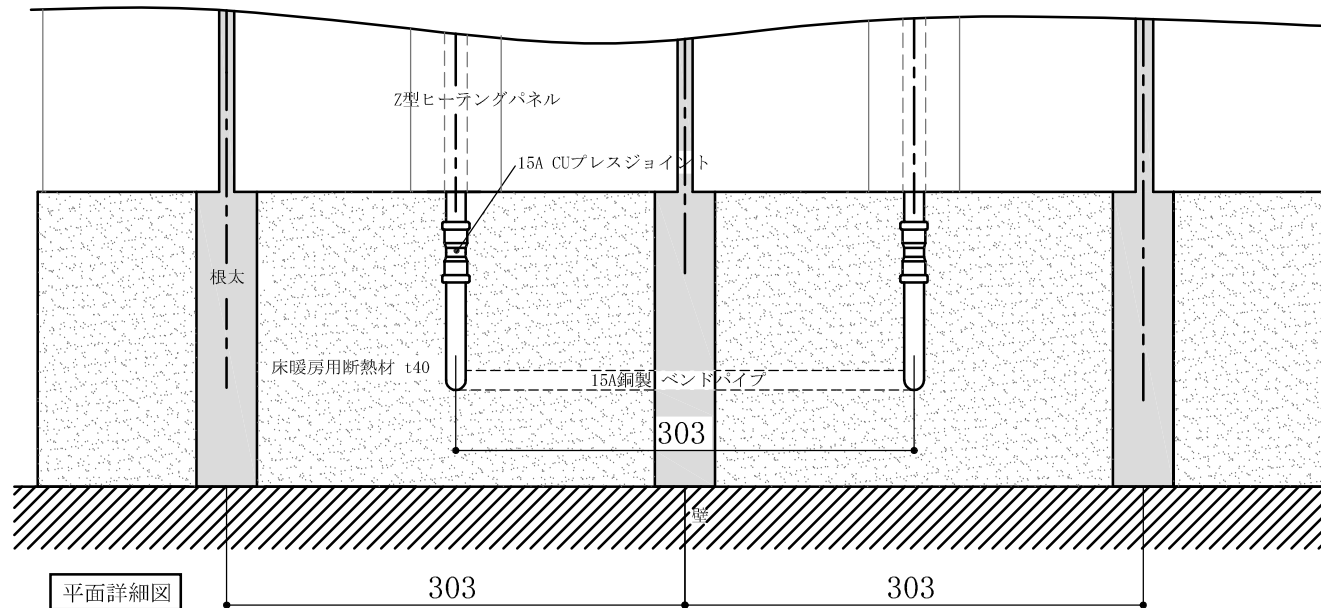
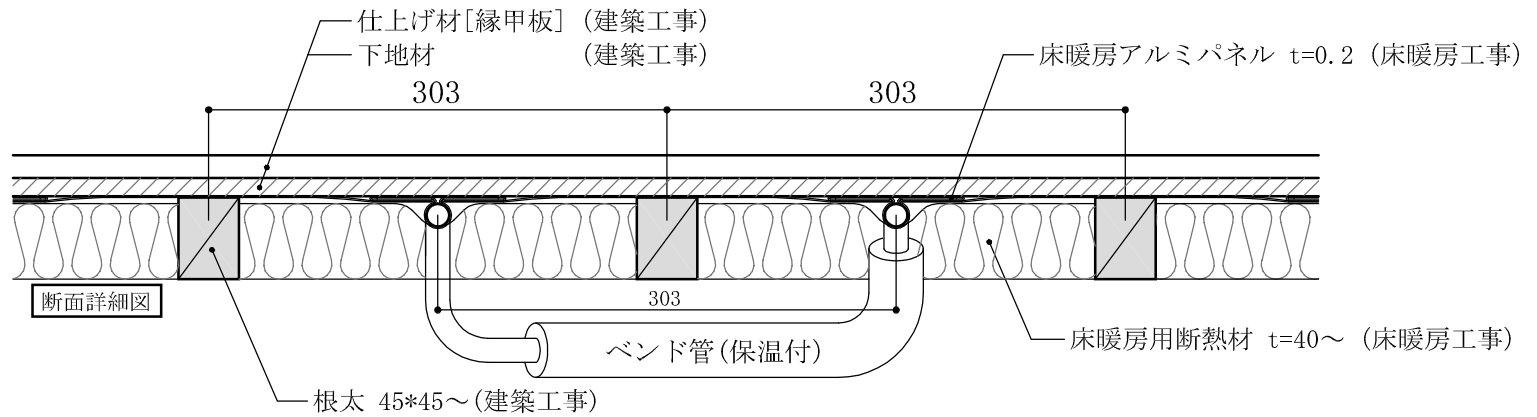
平面詳細図 S=1:3



ヒーティングパネル平面図 S=1:30

名 称	能力(W)	サイズA	B	C
ヒーティングパネル L-12 AL	165	3290	3230	295
ヒーティングパネル L-10.5AL	146	2840	2780	295
ヒーティングパネル L-9 AL	119	2380	2320	295
ヒーティングパネル L-7.5 AL	103	1930	1870	295
ヒーティングパネル L-6 AL	83	1480	1420	295
ヒーティングパネル L-4.5 AL	62	1070	1010	295
ヒーティングパネル L-4 AL	55	840	780	295
ヒーティングパネル L-3 AL	41	610	550	295

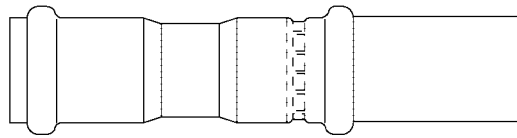
現場名				
図 名	ヒーティングパネル寸法図			
形 式	L-12AL ~ L-3AL			
承認	担当	製図	尺 度	S=1:5
			富士環境システム株式会社 <small>本社: 〒101-0021 東京都千代田区外神田2-12-24 TEL: 03-2257-1456 FAX: 03-2257-1410</small>	



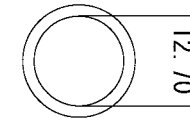
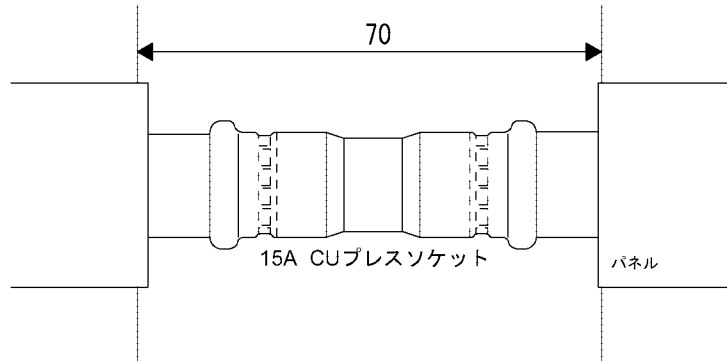
耐圧テスト：パネル、配管、継ぎ手をセットした状態で耐圧10Mpa以上
 引っ張りテスト3.43KN (350kgf) 以上の基準を満たすもの
 施工時耐圧、漏水テスト：各回路ごとに圧力計を取り付け、水圧0.5Mpa以上
 新築の場合は熱源器取り付けまで0.5Mpa以上を維持

プロジェクト:		床暖房パネル施工部詳細図				
タイトル: 「うららAL」標準仕様	スケール 1/5	DATE	担当	設計 小泉	承認	NO.

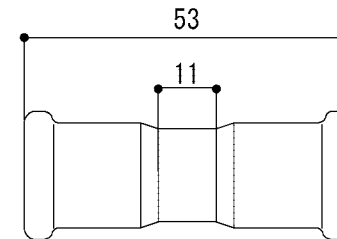
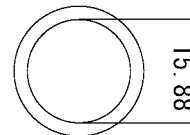
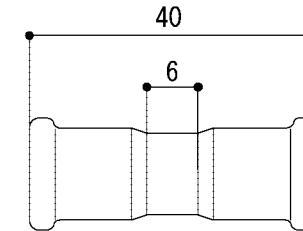
図名 TITLE	CUプレスソケット
形式 TYPE	仕様書



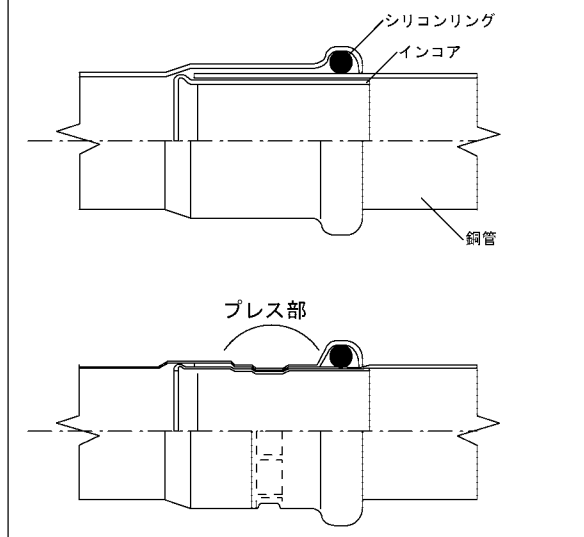
10A CUプレスソケット



15A CUプレスソケット




継手内部構造



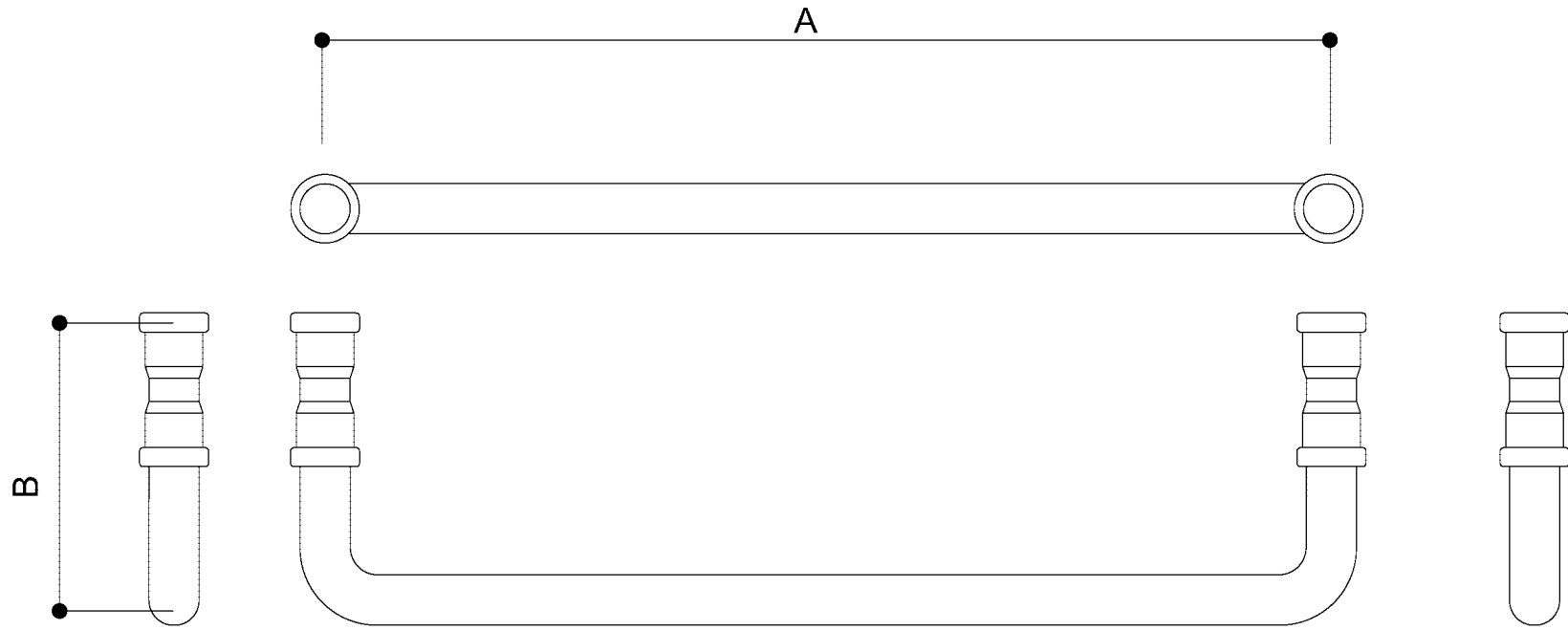
パネルとフレキシブルパイプをつなぐ部品で、素材は銅です。接続は専用プレス工具で行い、ハンダ等は使用していません。この部品は、20年間の品質保証付きで特注させています。また、抜群の強度も確保し引っ張り試験で450kg/f、水圧試験で110kg/m²に合格しています。

プレス加工した銅管は堅牢です。500キログラムの力で引っ張っても水道の30倍ほどの圧力をかけても漏れることはありません。もちろん耐久性にも優れています。

ハンダ付けや溶接では銅に不純物が混じってしまいクラップバリューが低くなってしまいますので、回収価値を高めるために専用のプレス工具でカシメで接続する方法を採用しました。

設計	 富士環境システム株式会社	工事名称	尺度 NO SCALE	図番

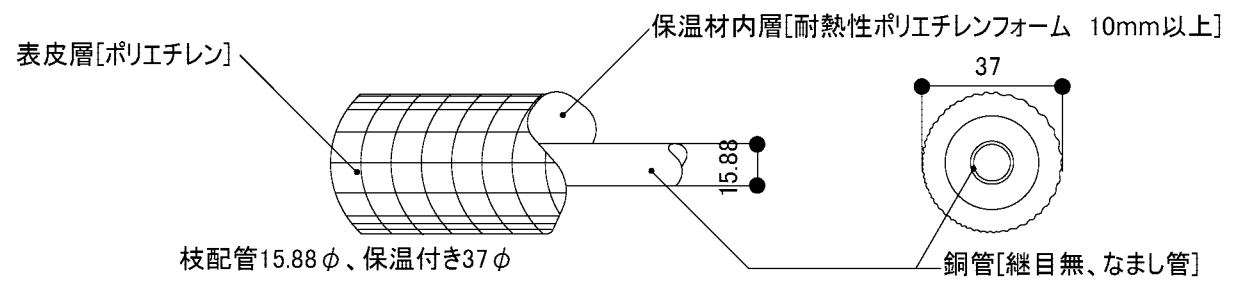
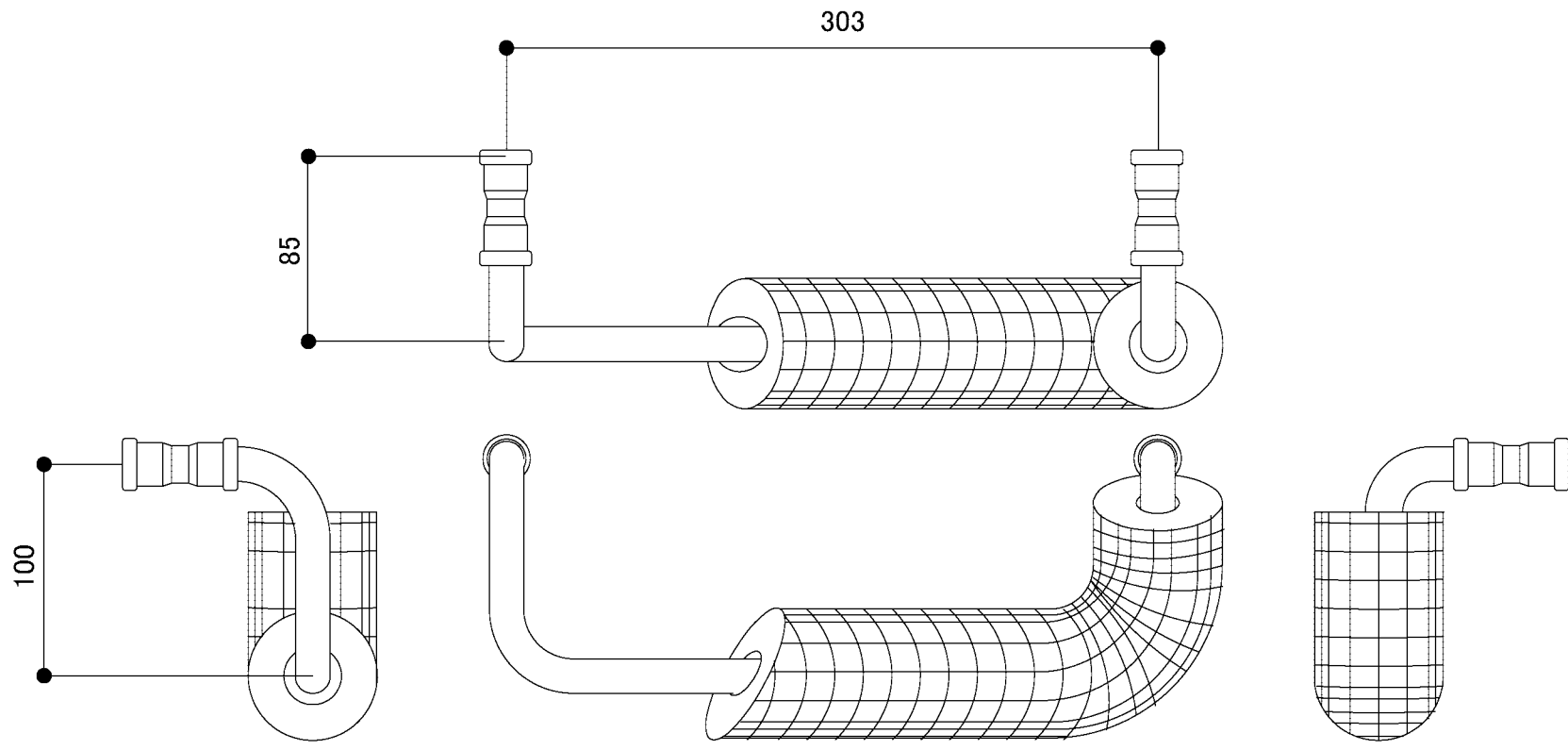
図名 TITLE	Uバンド
形式 TYPE	仕様書



枝配管15.88φ
銅管[継目無、なまし管]

	15A	12A
A	303	280
B	160	150
C	15	12

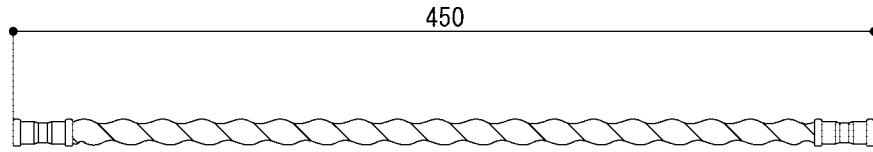
図名 TITLE	Cバンド
形式 TYPE	仕様書



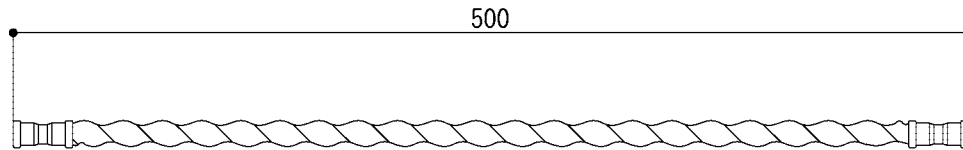
設計	富士環境システム株式会社	工事名称	尺度 NO SCALE	図番
----	--------------	------	----------------	----

図名 TITLE	フレキシブルパイプ
形式 TYPE	仕様書

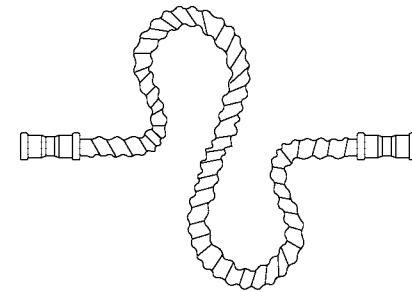
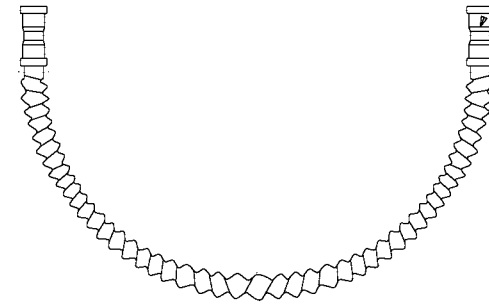
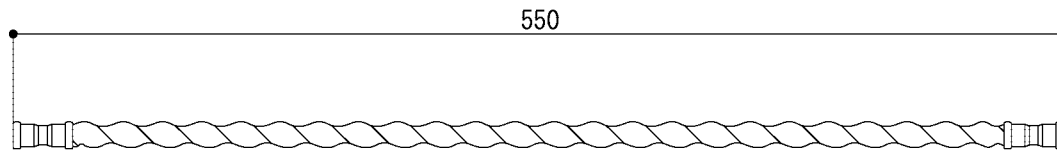
10A銅製フレキパイプ




12A銅製フレキパイプ



15A銅製フレキパイプ



パネルとパネルとを連結する部品で、素材は銅です。この部品には銅管の熱膨張や地震のときの歪みを吸収する役割があります。また、スパイラル加工されていますので曲げ加工をしても断面が変形しませんので、温水をスムーズに流すことができます。

		設計	 富士環境システム株式会社	工事名称	尺度 NO SCALE	図番